

R31-16-LBL ドリフトGRTシャーシセット:OTA R-31用[ライトブルー] R31-16-GO ドリフトGRTシャーシセット:OTA R-31用[ゴールド] 共通説明書

R31GRTシャーシセットは、メインシャーシ、アッパースティフナー、サイドスティフナー、前後ショックタワーに2.5mmのグラファイト材を使用し、ドリフト走行に大切な適度なローリングを考慮し完成しました。

また、高精度CNCで加工された硬質ジュラ製バッテリーマウント(前後)は、サイドスティフナーと共にシャーシ強度をサポートし、最適なローリングを生みます。

通常は純正バッテリーロックでバッテリーをシャーシに固定しますが、お好みによりアッパースティフナーを装着することでよりローリングを打ち消すことが出来ます。

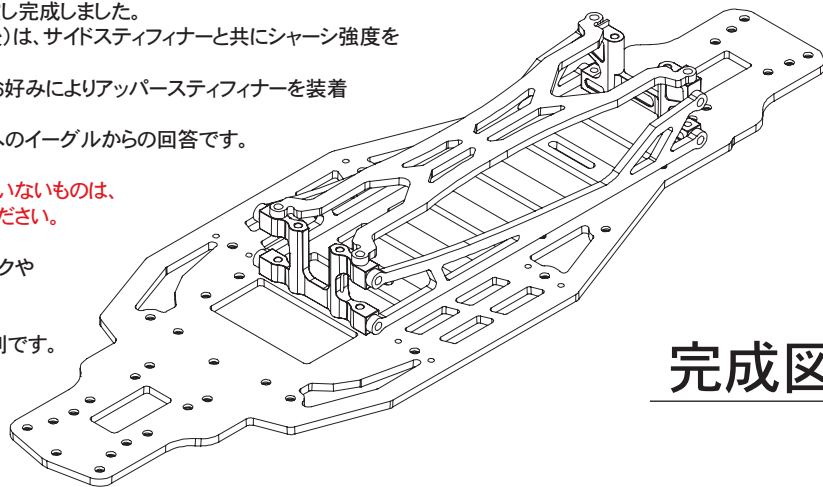
本品は、ドリフト操作性、走行安定性の両方を兼ね備えたR31ファンへのイーグルからの回答です。

※キット付属の説明書を参照して本GRTシャーシセットに付属されていないものは、**純正パーツ又は、イーグル製オプションパーツを使用し組み込んでください。**

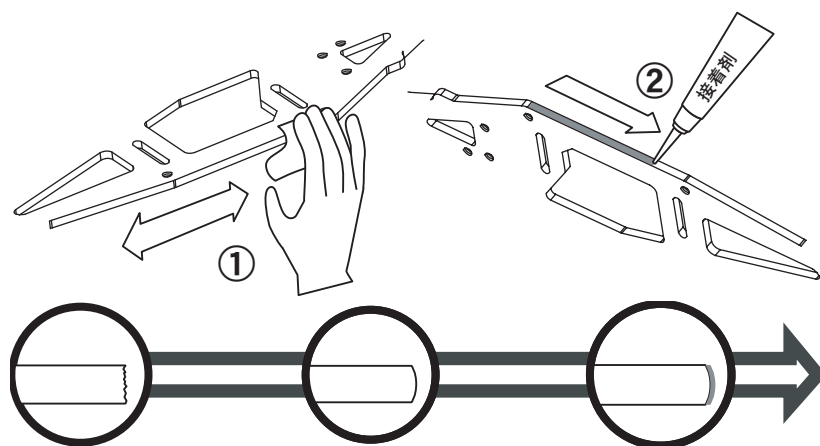
本シャーシセットは、一部組み立て済みですが、必要に応じてネジロックやオイルアップを行ってください。

#2401 ジェット-レブ(注射器型容器入り潤滑剤) ¥680

#3318 LOCTITE 242 ネジロック剤 NET.0,5ml ¥350 が大変便利です。



完成図



本製品はグラファイトを主に使用した製品になっているため、エッジ部分に衝撃が加わるとささくれのようにになってしまう場合がございます。ささくれを未然に防ぐために以下の手順で作業を行ってください。

- ① 出荷時に面取り作業は行っておりますがより一層滑らかにするためにシャーシのエッジ部分を1000番以上のサンドペーパーでこすります。
- ② サンドペーパーをかけた場所に瞬間接着剤を少量つけ、たれないように気をつけながらのばしていきます。接着剤で固めることでより強度が増します。

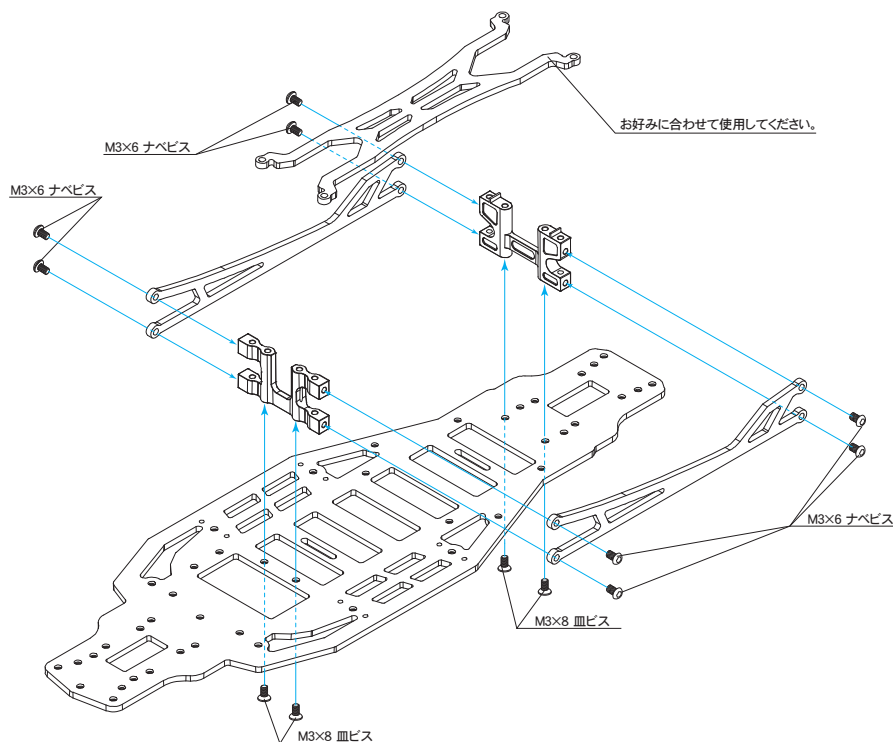
#1183 スーパークイックグルー(5-10sec) ¥490

#1184 スーパークイックグルー(15-20sec) ¥490

組立て

各 부품の向きに注意して、確実にビスを固定してください。

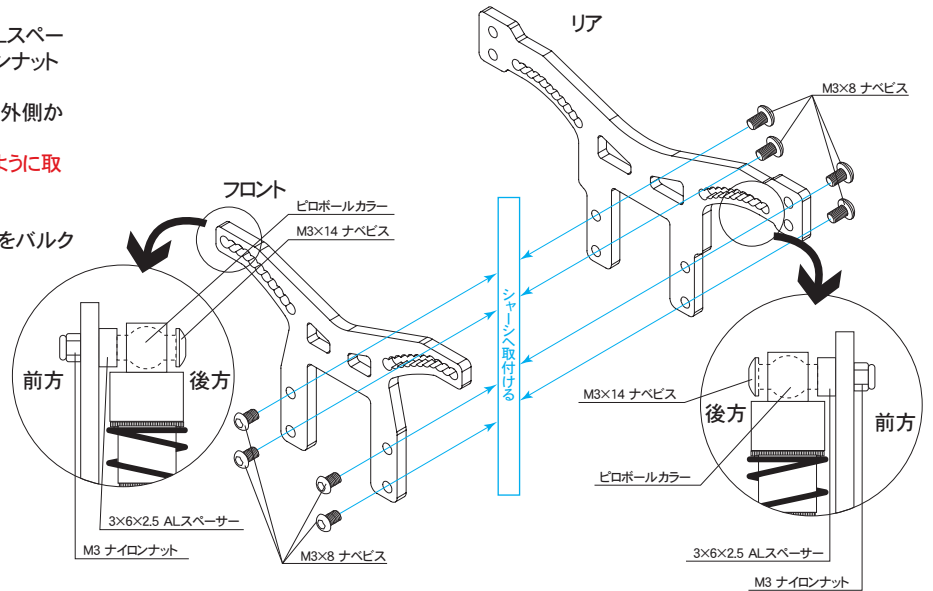
- ① 予めメインシャーシ、サイドスティフナー、硬質ジュラ製バッテリーマウント(前後)は、工場では組み立てられています。全てのビスにネジロックを行ってください。
- ② サスマウント(前後)、ステアリングクランク、モーターマウント、ギアボックス&サスアーム(ドライブトレイン全体)の順で全てをシャーシに移します。
注意: 硬質ジュラ製バッテリーマウント(前後)に、タッピングビス(木ネジ)は使用出来ません。必ずマシンビス(ナットと使用可能なビス)をお使いください。
- ③ このシャーシには、通常アッパースティフナーを使用せず、純正バッテリーロックでバッテリーをシャーシに固定します。
注意: 更に、ローリングを打ち消したい場合のみお好みによ



- ④ 3×14 ナベビスに純正ピロボールカラー、3×6×2.5mm ALスベーサーを通し、ショックタワーのお好みの固定穴にM3ナイロンナットを用い取付けます。
リアボディマウントは、リアショックタワーの内側に付くよう、外側からネジを絞めてください。

注意: それぞれのショックが、ショックタワーの内側にくるように取付けてください。

- ⑤ 3×8 ナベビス4個を用いて、それぞれ前後ショックタワーをバルクヘッドに取付けます。



スペアパーツ

R31-16P1	フロントGRTショックタワー:OTA R-31用	¥1,280
R31-16P2	リアGRTショックタワー:OTA R-31用	¥1,280
R31-16P3	アッパースティフナー:OTA R-31用	¥1,380
R31-16P4-LBL	シャーシ&バッテリーマウント・セット(サイドスティフナー付):OTA R-31用[ライトブルー]	¥6,800
R31-16P4-GO	シャーシ&バッテリーマウント・セット(サイドスティフナー付):OTA R-31用[ゴールド]	¥6,800

オプションパーツ

R31-01-GO	SPコンペティションキット[GO]	¥7,800
R31-01-LBL	SPコンペティションキット[LBL]	¥7,800
R31-02-GO	SP Fアップライト[GO]	¥1,980
R31-02-LBL	SP Fアップライト[LBL]	¥1,980
R31-03-GO	SP Cハブ[GO]	¥1,980
R31-03-LBL	SP Cハブ[LBL]	¥1,980
R31-04-GO	SP Fロアサスアーム[GO]	¥1,980
R31-04-LBL	SP Fロアサスアーム[LBL]	¥1,980
R31-05-GO	SP Rハブ[GO]	¥1,980
R31-05-LBL	SP Rハブ[LBL]	¥1,980
R31-06-GO	SP Rロアサスアーム[GO]	¥1,980
R31-06-LBL	SP Rロアサスアーム[LBL]	¥1,980
R31-07	SP ソリッドアクスル(39Tプーリー付)	¥1,780
R31-08	SP フロント・ワンウェイチューブ(39Tプーリー付)	¥2,680
R31-08P1-36T	デルリン・ワンウェイプーリー-36T(1)	¥280
R31-08P1-37T	デルリン・ワンウェイプーリー-37T(1)	¥280
R31-08P1-38T	デルリン・ワンウェイプーリー-38T(1)	¥280
R31-08P1-39T	デルリン・ワンウェイプーリー-39T(1)	¥280
R31-08P1-40T	デルリン・ワンウェイプーリー-40T(1)	¥280
R31-09	SP ボールデフセット(7075ジュラ製)39Tプーリー付	¥2,480
R31-14	SP プーリーピン&Oリングセット(各5個)	¥250
R31-15	SPマジギレ TSDユニバーサルシャフト 48.5mm	¥1,480

イーグル製品の製品保証について

譲渡・転売・中古販売・個人オークション等にて入手された製品は弊社保証対象外となります。あくまでも、イーグル販売特約店又は、イーグルホームページから直接購入の製品が保証対象となります。

製品に材料や部品、組み立てに欠陥がある場合に対し商品購入から3ヶ月以内にお問い合わせいただければ保証対応させていただきます。

(保証対応には購入日のわかるレシートが必要です。大切に保管してください。)

誤った取り付け、使用劣化、製品に対するいかなる改造、物理的損傷、その他天変地異によるいかなるダメージも保証対象外となります。この製品の使用についてイーグルは、この製品の使用から生じるいかなる損害の責任も負いません。全てのイーグル製品は工場から出荷される前に徹底的にテストされています。この製品の使用者は、この製品の使用・操作に対するすべての結果の責任を容認します。どんな場合にも、イーグルの法的責任は製品の原価を超えることはありません。イーグルは予告無く製品保証規定を修正する権利を有します。

製品にお気づきの点がございましたら走行前にご連絡ください。

EAGLE RACING

〒440-0842 愛知県豊橋市岩屋町62-79

☆その他、ご質問等がございましたらお気軽にお問い合わせください。

☆イーグル・サービスカウンター: service11@eaglemodel.com